

# СТЕНД БАЛАНСИРОВОЧНЫЙ BL-626



**РУКОВОДСТВО ПО ЭКСПЛУАТАЦИИ**

## Инструкция по эксплуатации.

1. Общее
  - 1.1. Общие меры безопасности.
    - 1.1.1 Стандартные устройства безопасности.
  - 1.2. Область применения
  - 1.3. Технические данные
2. Перемещение
3. Действие
  - 3.1. Подсоединение
  - 3.2. Подключение к электричеству
  - 3.3. Пневматическая цепь
  - 3.4. Монтаж адаптера
  - 3.5. Монтаж и настройка колеса
4. Контроль и компоненты
  - 4.1. Автоматическое измерение диаметра и расстояния обода
  - 4.2. Автоматическая установка колеса
  - 4.3. Контрольная панель и дисплей.
5. Использование станка для балансировки колес.
  - 5.1. Автоматическое измерение габаритов
    - 5.1.1. Стандартные колеса
    - 5.1.2. Колеса ALU-S
  - 5.2. Ручная настройка
    - 5.2.1. Стандартные колеса
    - 5.2.2. Колеса ALU-S
  - 5.3. Опции
  - 5.4. Результаты измерений
    - 5.4.1. Показание позиции противовеса в ALU-S
    - 5.4.2. Минимизация статического дисбаланса
    - 5.4.3. Пересчет значений дисбаланса
    - 5.4.4. Режимы ALU и STATIC
    - 5.4.5. Контроль дисбаланса
    - 5.4.6. Оптимизация дисбаланса
6. Установка
  - 6.1. Самокалибровка станка для балансировки колес.
  - 6.2. Калибровка автоматических калибров
    - 6.2.1. Дистанция обода
    - 6.2.2. Диаметр
  - 6.3. Самодиагностика
7. Ошибки
  - 7.1. Неверные отображения дисбаланса
8. Общая инструкция
  - 8.1. Замена предохранителей
  - 8.2. Вал SE
9. Смена напряжения питания
10. Проверка дистанции и диаметра

11. Калибровка автоматических калибров
  - 11.1. Калибровка потенциометра дистанции
  - 11.2. Калибровка потенциометра диаметра
12. Проверка датчика положения
13. Пьезо-измерения
14. Последовательная цепочка решения проблем
  - 14.1. Проверка и калибровка значения STATIC (STI)
  - 14.2. Проверка и калибровка позиций дисбаланса
  - 14.3. Проверка и калибровка фиксированного значения расстояния (DF)
15. Диаграмма энергоснабжения
16. Измерение колес и настройка балансировочного стенда
17. Список запасных частей
18. Изображения стенда для балансировки колес.

## 1. Общее.

### 1.1. Общие меры безопасности.

Перед использованием аппарата внимательно прочитайте инструкцию.

- Аппаратом могут управлять только квалифицированные специалисты
- Убедитесь, что работа с аппаратом не вызывает угрозу людям или каким-либо предметам.
- При возникновении неисправностей остановите работу и прибегните к технической помощи.
- Запрещается видоизменять устройство или его части.
- Любая модификация или видоизменение прибора или его частей освобождает производителя от ответственности.
- Следите, чтобы во время работы станка не возникали опасные условия. В случае возникновения неисправностей, необходимо сразу же остановить аппарат и связаться с сервис-центром.
- Следите, чтобы рабочее место вокруг аппарата было свободным от потенциально опасных предметов, свободным от нефти (и других смазочных материалов), т.к. это является потенциально опасным для оператора.
- Оператор должен быть одет в специальную одежду, перчатки, защитные очки и маску. Запрещено надевать длинные предметы (например, браслеты), волосы должны быть убраны, обувь должна быть удобной и подходящей для работы на станке

#### 1.1.1 Стандартные устройства безопасности.

- Кнопка Stop используется для экстренной остановки прибора

- Защитное ограждение сделано из пластика таким образом, чтобы предотвратить риск выпадения противовесов

- микро-выключатель предотвращает запуск машины если ограждение не опущено, а также останавливает колесо, если ограждение поднято.

### 1.2. Область применения

Балансировочный станок предназначен только для балансировки колесных шин с максимальными размерами, указанными в данной инструкции.

Во время технического обслуживания аппарата, необходимо перевести главный переключатель в режим ВЫКЛ. (OFF), и убедиться, что он случайно не включится.

Данный аппарат может быть использован только для тех целей, для которых предназначен. Любое другое использование признается непригодным и неразумным.

Производитель не несет ответственности за повреждения, вызванные неправильным использованием прибора.

Электронный балансировочный стенд с микропроцессором, способный балансировать колеса весом до 65 кг. Контрольные элементы и сигналы располагаются на передней панели. Система клавиатуры также дает возможность работать с другими видами колес (мотоциклы и машины). Также доступны функции ALU для колес специальной формы или для предварительной настройки функций балансировочного стенда

### 1.3. Технические характеристики

Максимальный вес колеса	65 кг.
Максимальная потребляемая мощность	300
Энергоснабжение одной фазы	110 /220 - 50 /60
Точность балансировки	1 грамм
Скорость балансировки	до 200 об./мин.
Диаметр обода	10" ~ 24" (265 ~ 615 )
Ширина обода	1.5" ~ 20" (40 ~ 510 )
Время цикла	7 сек.
Вес нетто	105 кг.
Габаритные размеры (ширина*глубина*высота) мм.	1200 X 1400 X1670
Уровень шума во время цикла	не более 70 дБ
Диапазон рабочих температур	0° С ~ 50° С
Мин./макс. давление сжатого воздуха	7 - 10 (0.7~1MPa; 7~10 BAR; 100~145PSI)

## 2. Перемещение

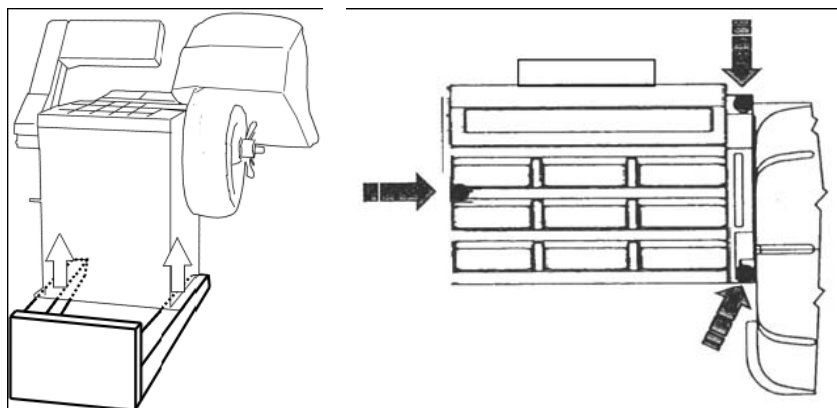


рис.1

Не используйте другие места для переноса стенда.

## 3. Действие

### 3.1. Подсоединение

Стенд должен стоять на твердой ровной поверхности. Убедитесь, что машина находится на трех монтажных точках (рис.1).

### 3.2. Подключение к электричеству.

**ВНИМАНИЕ:** Подключение к электричеству должно выполняться только специально обученными рабочими. Подсоединение нельзя выполнять между фазой и землей. Эффективное заземление необходимо.

- Кабель питающей сети питания машины должен соответствовать штепсельной вилке в соответствии с требованиями.
- Рекомендуется обеспечить машину электрическим соединением через автоматический выключатель.
- Когда соединение проведено напрямую к главной контрольной панели без использования штепсельной вилки, рекомендуется запереть основной выключатель балансировщика, для того, чтобы ограничить к нему доступ.

### 3.3. Пневматическая цепь.

Для использования пневматического соединения подсоедините балансировочный стенд к сжатому воздуху. Соединение расположено на задней части машины. Для корректной работы требуется давление как минимум 7 BAR ( 0.7 MPa 7BAR 100 PSI ).

### 3.4.

Балансировочный стенд включает в комплекте адаптер конусного типа для замыкания колес с центральным отверстием. Дополнительные адаптеры также могут быть установлены:

- А) Снимите нарезной конец А после свинчивания винта В.
- Б) Установите новый адаптер.

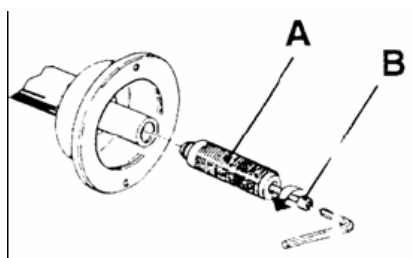


Рис.2

### 3.5. Монтаж и настройка колеса.

- закрепите компоненты на основу, как указано на развернутом рисунке 2.
- закрытие позиция кожуха можно отрегулировать с помощью винтов. Правильная позиция – когда трубка находится горизонтально относительно закрытого кожуха

колеса. Настройте угловую позицию контрольной панели микро-выключателя (дет.105).

#### 4. Контроль и компоненты

##### 4.1. Автоматическое измерение диаметра и расстояния обода

Данная функция помогает измерить расстояние колеса и диаметра на месте применения противовеса. Также можно выполнить правильную установку противовесов внутри обода, используя специальную функцию (см.5.4.1), что позволяет отобразить позицию на дисплее (см.6.2).

##### 4.2. Автоматическая установка колеса

В конце вращения колесо устанавливается согласно дисбалансу снаружи, или статическому дисбалансу (если это выбрано). Установка отключается автоматически для колес менее, чем 13" в диаметре. Точность приблизительно равна  $\pm 20$  градусов для колес весом до 25 кг.

##### 4.3. Контрольная панель и дисплей.

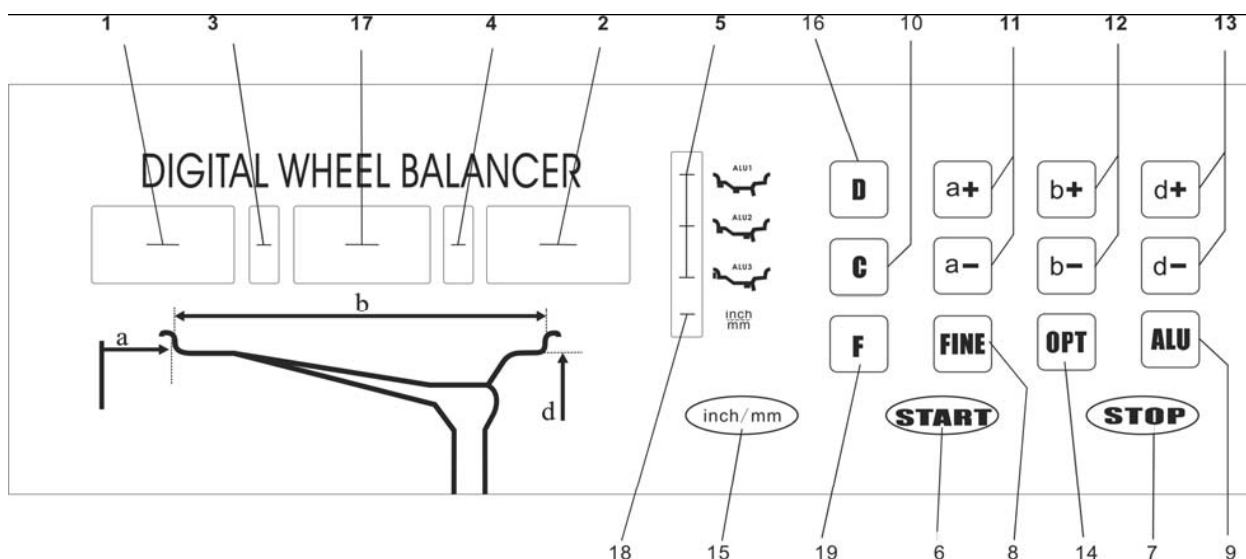


Рис.3

1. Внутренний цифровой ИНДИКАТОР ДИСБАЛАНСА, измерение «Дистанции».
2. Внешний цифровой ИНДИКАТОР ДИСБАЛАНСА, измерение «диаметра».
3. Внутренний цифровой индикатор ПОЗИЦИИ ДИСБАЛАНСА
4. Внешний цифровой индикатор ПОЗИЦИИ ДИСБАЛАНСА
5. Индикатор ALU
6. Кнопка запуска цикла
7. Кнопка выбора специальных функций, аварийная кнопка.
8. Кнопка выбора режима дисплея
9. Кнопка выбора режима коррекции ALU
10. Кнопка запуска перерасчета и самокалибровки
11. Кнопка ввода параметра РАСТОЯНИЕ (a)

12. Кнопка ввода параметра ШИРИНА (b)
13. Кнопка ввода параметра ДИАМЕТР (d)
14. Кнопка оптимизации дисбаланса
15. Кнопка для выбора единиц измерения мм/дюйм
16. Кнопка самокалибровки и самодиагностики
17. Цифровой показатель дисбаланса STATIC или измерения «ширина».
18. Индикатор измерения в мм.
19. Выбор коррекции STATIC или DYNAMIC.

Примечание: нажимайте на кнопки только пальцами. Не используйте для этого металлические и прочие твердые предметы.

## 5. Использование станка для балансировки колес.

### 5.1. Автоматическое измерение габаритов

Существует 2 типа измерений:

- Стандартное колесо, также пригоден для режима коррекции ALU 1-2
- ALU-S, используется для колес с внутренней корректировкой.

#### 5.1.1. Стандартные колеса.

- Двигайте измерительный прибор для определения установки, как показано на рис.4. Во время движения дисплея не горят, что показывает, что измеритель не в стабильном состоянии.

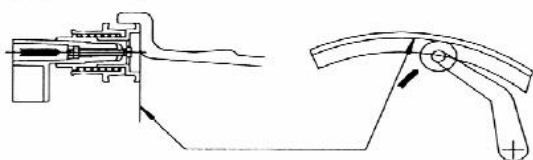


рис.4 Расстояние + диаметр

- задержите измеритель на 2 сек.
- успешное запоминание дисплея показано на рис.5

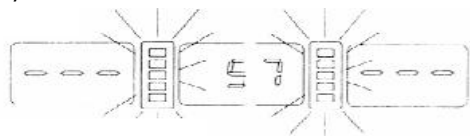


рис.5

- верните измеритель на позицию 0. Значения, измеренные автоматическим режимом, появляются на дисплее.



Примечание: Пока измеритель не находится на нулевой позиции, следующие кнопки недоступны:

“D” – самодиагностика

STOP + FINE измеритель расстояния обода



измеритель ширины (выборочно)

Вручную установите ширину “b”, обычно указанную на ободе; или измерьте габариты “b” как на рис.6, используя стандартные измерители.

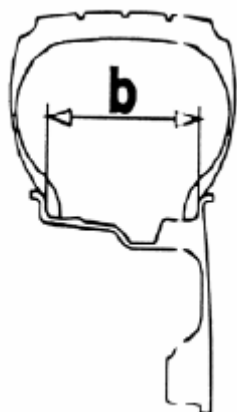


рис.6

### 5.1.2. Колесо ALU

Этот метод используется исключительно для автоматического измерения дистанции + диаметра обода:

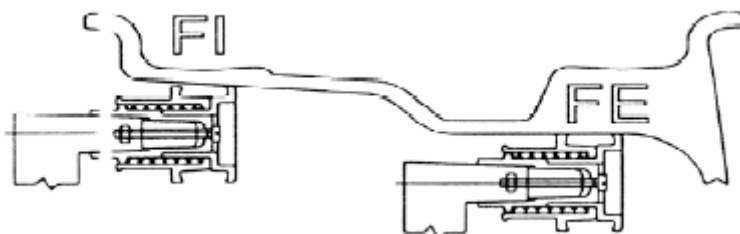


рис.7

После измерения внутреннего FI, как указано на рис.7, уберите измеритель для запоминания данных внешнего FE; задержите на 2 сек. Успешное запоминание показано на рис.8:

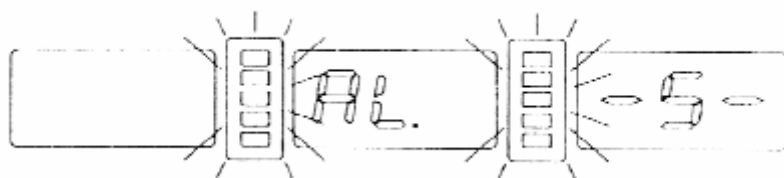


рис.8

Верните измеритель на позицию «0». Измеренные габариты ALU появятся на дисплее, как указана в п.5.2.2.

## 5.2. Ручная настройка

### 5.2.1. Стандартные колеса.

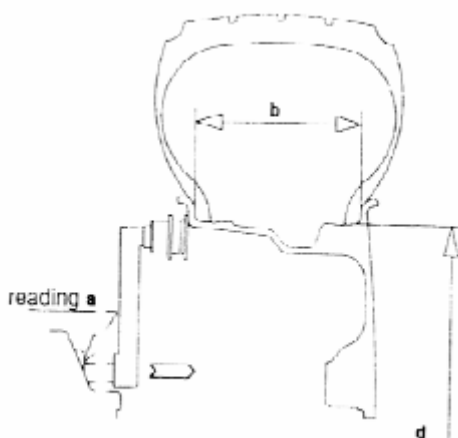


Рис.9

Расстояние: установите расстояние «а» колеса внутри машины после измерения.  
 Возрастание- 0,5 см.

Диаметр:

- установите номинальный диаметр "d", обозначенные на шине. Возрастание:  
 единица измерения в мм = 12/13 мм  
 единица измерения в дюймах = 0,5"

Ширина: установите согласно пункту «автоматическое измерение расстояния + диаметра» (рис.6).

### 5.2.2. Колеса ALU-S

- Измерьте габариты согласно следующей схеме:

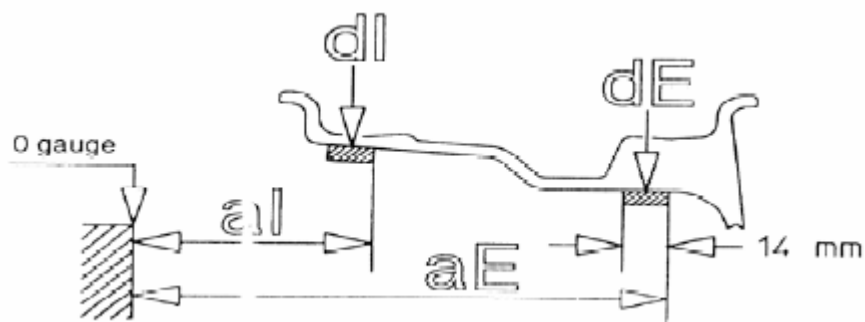


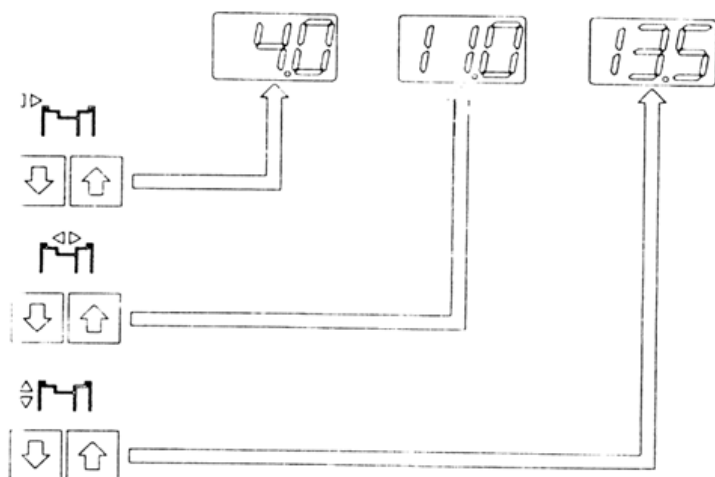
рис.10

ПРЕДВАРИТЕЛЬНАЯ НАСТРОЙКА:

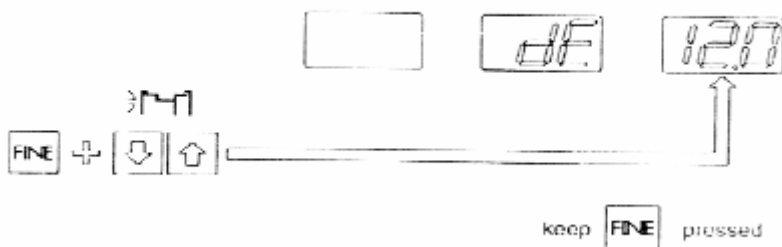
А) для смены aI нажмите

Б) для смены aE нажмите

В) для смены dI нажмите



Г) для смены dE нажмите:



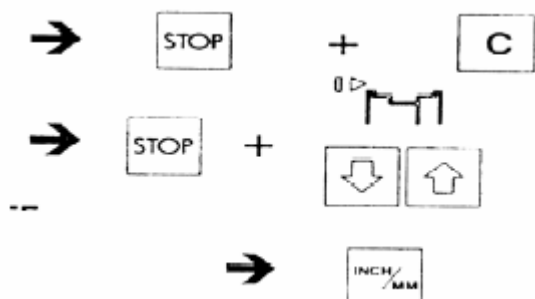
### 5.3. Опции

Выбранные опции, сохраненные в памяти машины при ее выключении:

- старт с закрытым кожухом;
- единица измерения грамм/унция

Выбранные опции, не сохраненные в памяти машины при ее выключении:

- единица измерения ширины и диаметра дюймы/мм



Примечание: единица измерения –дюйм – устанавливается каждый раз при включении машины.

#### 5.4. Результат измерений

- Для выполнения измерительного вращения, закройте кожух (Нажмите START, если отключена функция «начать с закрытым кожухом», см. 5.3).
- За несколько секунд колесо достигнет рабочей скорости и остановится, значения дисбаланса останутся на инструментах 1 и 2.
- Светодиодные дисплеи зажгутся и отобразят правильную угловую позицию для установки противовесов (на «12 часов»).

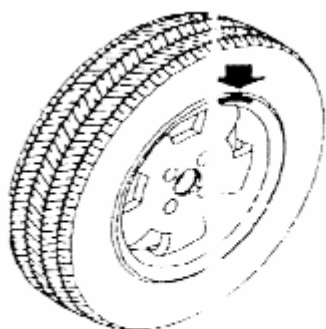


Fig.11 CORRECTION ON OUTSIDE

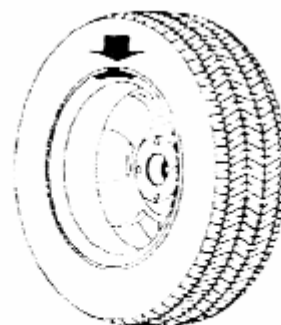


Fig.12 CORRECTION ON INSIDE

##### 5.4.1. Показание позиции противовеса в ALU-S

В режиме корректировки ALU-S возможно отменить аппроксимацию монтажа противовесов следующим способом:

Нажмите STOP+ALU.

- вставьте коррекционный вес
- извлеките измеритель расстояния
- правильная позиция показана символами на рис.13 в,с. После достижения такой позиции поворачивайте измеритель, пока коррекционный вес не прижмется к ободу (рис.14).
- Для отмены функции снова нажмите STOP + ALU.

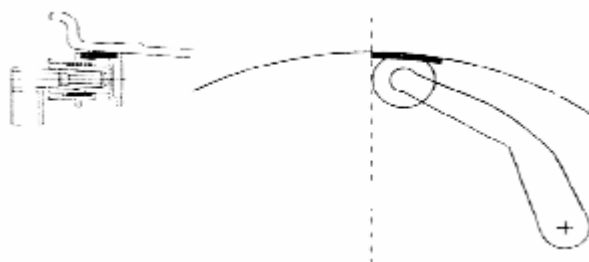


рис.14

#### 5.4.2. Минимизация статического дисбаланса

- при использовании нормальных весов с уклоном в 5 грамм может быть остаточный статический дисбаланс до 4 грамм. Вред от такой погрешности увеличивается тем, что статический дисбаланс является причиной неисправностей транспортного средства. Компьютер автоматически отображает оптимальный необходимый вес в соответствии с позицией (уклон 5 грамм/0,25 унций).
- нажмите FINE для отображения актуального дисбаланса (уклон 1 грамм/0,1 унция).
- отображается «0» для дисбаланса менее 5 грамм/0,4 унции; для отображения остаточного дисбаланса нажмите FINE.

Прим.: для отображения статического дисбаланса свыше 30 грамм на дисплее «17» появится [OPT]. В этом случае, когда кнопка [OPT] нажата, система автоматически переходит на второй цикл вращения оптимизации дисбаланса (см. специальную секцию).

#### 5.4.3. Пересчет значений дисбаланса

- установите новые габариты, как описано выше
- без повтора вращения нажмите C
- появятся новые пересчитанные значения дисбаланса.

#### 5.4.4. Режимы ALU и STATIC

1. NORMAL. Для балансировки колес с помощью пружинных грузов, закрепляющихся на закраинах обода (обычно – для колес со стальными дисками). При включении станка главным выключателем компьютер автоматически выбирает эту программу балансировки.



2. ALU 1. Для балансировки колес с легкосплавными дисками



самоклеющимися грузами.

3. ALU 2. Для «спрятанной» балансировки колес с легкосплавными дисками самоклеющимися грузами.



4. ALU 3. Для комбинированной балансировки колес: пружинный груз на внешней стороне обода + самоклеящийся груз на внутренней стороне.



5. STATIC. Для балансировки узких (мотоциклетных) колес, или когда невозможно закрепить грузы ни в каком другом месте на ободе.



#### 5.4.5. SPLIT-Контроль дисбаланса

Функция SPLIT возможна только в случае статической балансировки или с внешними ALU-S. Она служит для скрытия весов корректировки дисбаланса за спицами обода.

Для настройки количества спиц обода:

- выберите измерения на дисплеях
- нажмите кнопки D + OPT
- нажмите + или – для настройки необходимого количества спиц в диапазоне от 3 до 12
- нажмите D + OPT для подтверждения

#### SPLIT-дисбаланс

- выберите дисплей статического или ALU-S дисбаланса
- нажмите START для вращения
- когда значения дисбалансов появятся на дисплеях, передвиньте спицу на позицию «12 часов» и нажмите D + OPT.

#### А) Статический дисбаланс

- на внутренней стороне появляется SPL
- постепенно поворачивайте колесо пока значение дисбаланса не появится на дисплее: поместите вес, эквивалентный значению внутрь спицы на позицию «12 часов». На этом участке колесо пробалансировано.

#### Б) Дисбаланс ALU-S

- на центральном дисплее отображается SPL
- значение дисбаланса появляется внутри. Добавьте вес, эквивалентный значению, на позицию, указанную светодиодом.
- постепенно поворачивайте колесо пока значение дисбаланса не появится на дисплее. Поместите вес, эквивалентный значению внутрь спицы на позицию «12 часов».
- постепенно поворачивайте колесо пока второе значение дисбаланса не появится на внешнем дисплее. Поместите вес, эквивалентный значению внутрь спицы на позицию «12 часов». На этом участке колесо пробалансировано.

Когда нажата кнопка END можно увидеть значение дисбаланса с точностью до 1 грамма. Для возврата к нормальному дисплею дисбаланса выполните новое вращение нажатием START или D+OPT.

#### 5.4.6. Оптимизация дисбаланса

Оптимизация служит для снижения количества весов для проведения балансировки. Подходит для статического дисбаланса, превышающего 30 грамм. Во многих случаях подчеркивает нецентрированность шины.



1 случай: балансировочное вращение проведено.

Если статический дисбаланс превышает 30 грамм появляется значение "OPT" (дисплей "17" если выбран динамический дисбаланс или функции AL; дисплей 1 если выбран статический дисбаланс).

Когда нажата кнопка OPT, система показывает следующее:

- отображается напоминание о вращении обода шины. Отметьте мелом ориентировочную точку на адаптере и ободу, чтобы можно было переоборудовать обод на ту же позицию на стенде.
- с помощью съемника шины, поверните шину на ободу на 180 градусов.
- Переоборудуйте обод на адаптере на ту же позицию, как раньше.
- нажмите START. Второе измерительное вращение завершено.
- получается следующее:

Левый дисплей: % (символ) возможного сокращения дисбаланса в сравнении с актуальным состоянием колеса.

Центральный дисплей: актуальный статический дисбаланс в граммах. Это значение может быть снижено путем вращения обода колеса.

Пример: статический дисбаланс в 35 грамм может быть уменьшен до 82%. После операции может быть остаточный дисбаланс примерно в 6 грамм.

LDE: вращайте колесо, пока внешний светодиодный индикатор не зажжется: пометьте шину на самой высокой точке. Таким же образом пометьте шину в позиции, указанной самым дальним светодиодным индикатором.

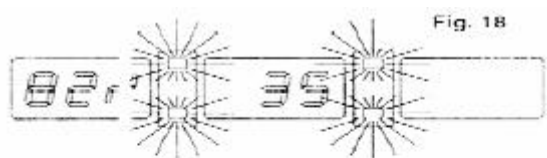
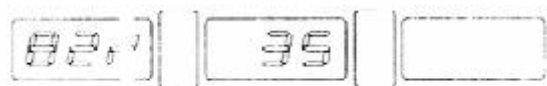
- Сделайте 2 пометки обода и шины (поворачивая их на съемнике шины): оптимизация достигнута. Когда нажата кнопка STOP, операция уменьшения дисбаланса завершена и система вернется к измерению дисбаланса колеса.

Если статический дисбаланс не превышает 30 грамм, и требуется оптимизация, см.2 случай.



2 случай: Балансировочное вращение еще не произведено (или другой случай со статическим дисбалансе менее 30грамм).

- нажмите OPT. Сочетание OPT появится на дисплее 1.
- Нажмите START. Начнется первое измерительное вращение.
- В конце вращения отображение будет согласно рис.16. Выполните операции, описанные для 1 случая.



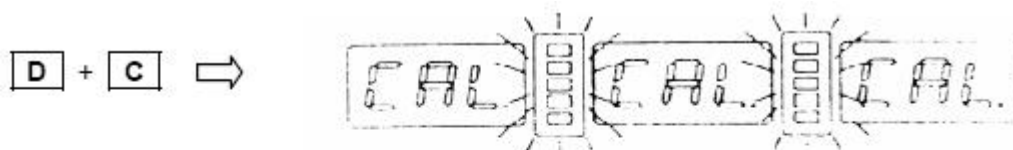
## 6. Установка.

### 6.1. Самокалибровка балансировщика колес:

- установите на станок колесо, даже не балансируемое; лучше среднего размера.
- настройте все габариты колеса

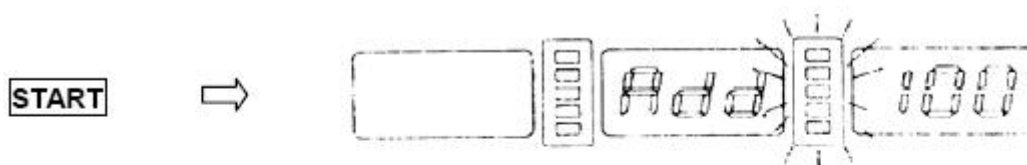
ВНИМАНИЕ!!! Установка неверных габаритов приведет к неправильной калибровке, и все последующие измерения будут неверными.

Нажмите:



Пока индикатор не начнет мигать постоянно.

Нажмите:



- Добавьте вес в 100 грамм снаружи, на любую угловую позицию.

Нажмите:



- Калибровка окончена.

- Снимите груз и отбалансируйте колесо, как указано ранее.

Измерения, определенные станком во время самокалибровки, автоматически сохраняются в памяти, которая запоминает их даже когда станок выключен. Т.е.

каждый раз при включении станка, он готов к выполнению операции.  
Самокалибровка, однако, может выполняться в любое время.

## 6.2. Калибровка автоматических измерений.

### 6.2.1. Измерение дистанции обода.

Нажмите:



Измените размер дистанции на «0»

Нажмите:



Поменяйте размер на «15» и

Нажмите:



- верните измерение на исходное положение
- балансировщик колеса готов к действию.

Примечание: в случае ошибки операции, на дисплее отобразится "CAL"  
"P.O." «0»

STOP

6.2.2.



(10-18")



- Передвиньте измерительный штекер в позицию измерения (рис.4) и удерживайте его.

Нажмите:



- верните измерение на исходное положение

- балансировщик колеса готов к действию.

В случае неверного ввода значения диаметра, нажмите STOP для отмены.

### 6.3. Самодиагностика.

- Нажмите D. Система тестирует правильность операции дисплея и светодиодного монитора. После завершения этой процедуры на дисплее «17» появится значение POS. На данной стадии можно проверить правильность позиции датчика:

- Когда колесо движется медленно, начнет мигать "ALU 1" LED.

«0» 2 ( 360 ).  
 - "ALU2" LED.  
 - "ALU" "S" LED.  
 - ALU.  
 - 1 ,  
 - ( ).  
 - FINE. STOP  
 - ALU.  
 - 1 ,  
 - ( ).  
 - OPT. STOP  
 7.  
 : ERR.

1	
2	60 r.p.m.
3	
4	
5	
7	
8	
9	( .18").
12	SPLIT UNBALANCE.

### 7.1.

8.

8.1.

( , 332).

2

8.2. SPINDLE SE

9.

( . )

110 220 .

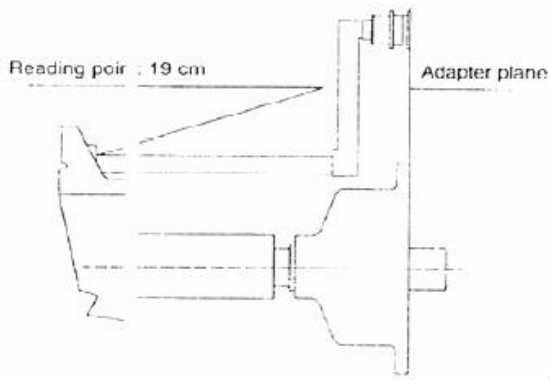
1)

2)

)

10.

19 .- 19



.22

11.

Примечание.

« C. » (6.2).

11.1.

( .4)

D.

ALU.

17

diS,

1

4-

11.2.

ALU

( .4)

.12.1

diA,

12.

1.

RESET.

2.

Vdc,

- 4 5 + 5 Vdc

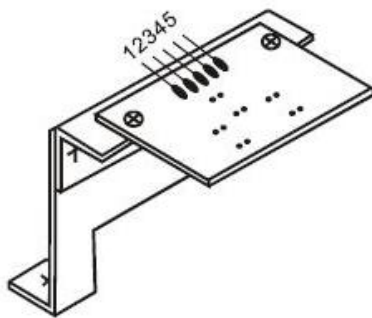
- 4 2 (RESET) +4.5 - 4.8 Vdc, когда RESET находится в фотоэлементе ТС ST 2000 и "0" Vdc, когда RESET – вне фотоэлемента.

- 4 1 провод (CLOCK)

3 провод (U/D),

"0" Vdc и 4.5 - 4.8 Vdc.

Примечание:



13.

Перед касанием пьезо-датчика, убедитесь, что нет поломок в других частях механизма, т.к. сложно выполнить правильную сборку и стенд потеряет калибровку.

1.

1 2,

2.

3, 4 5.

3.

4.

3 4 –

5

5.

1 2.

6.

50 Mohm.

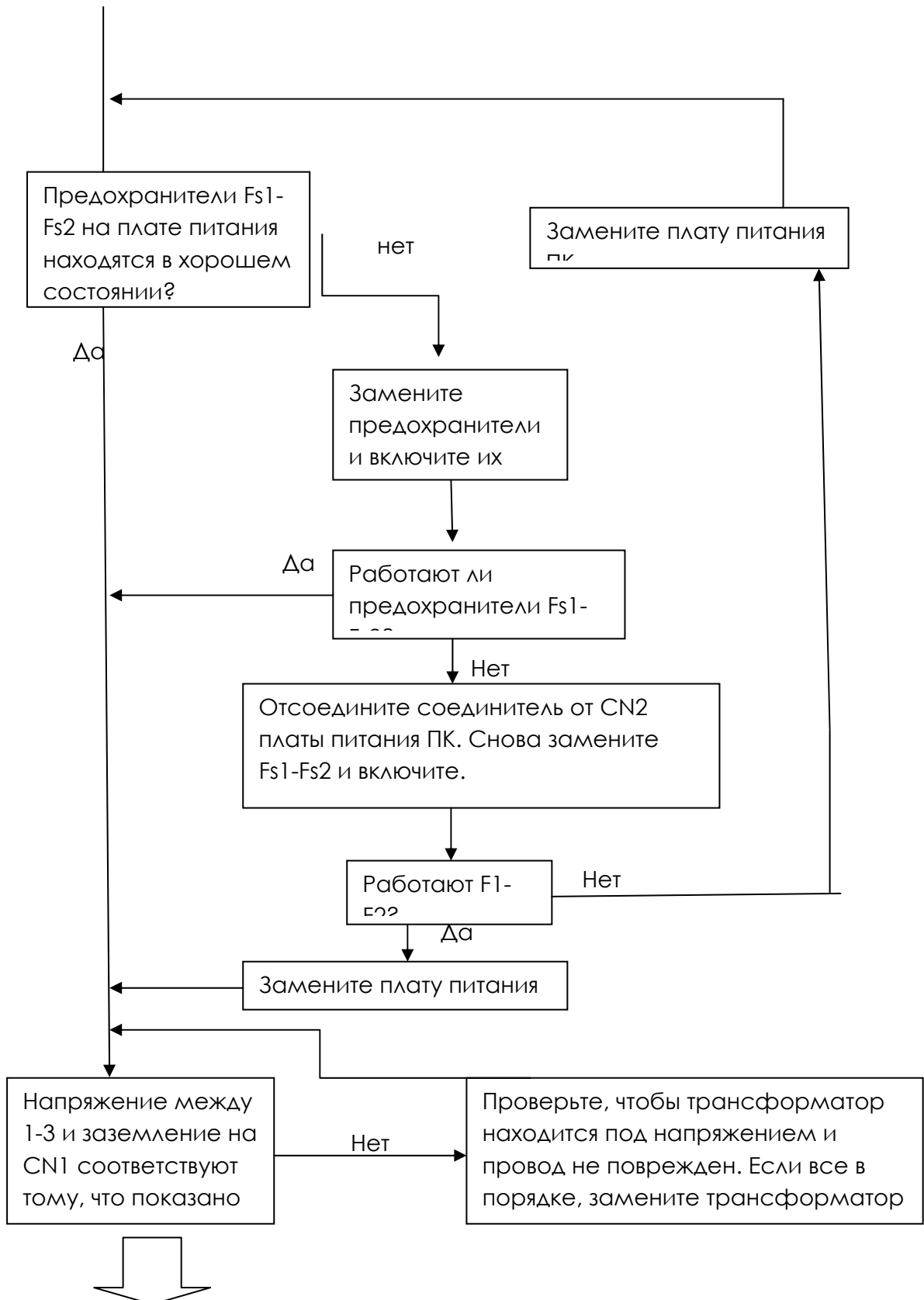
7.

8. Снова выполните автоматическую калибровку.

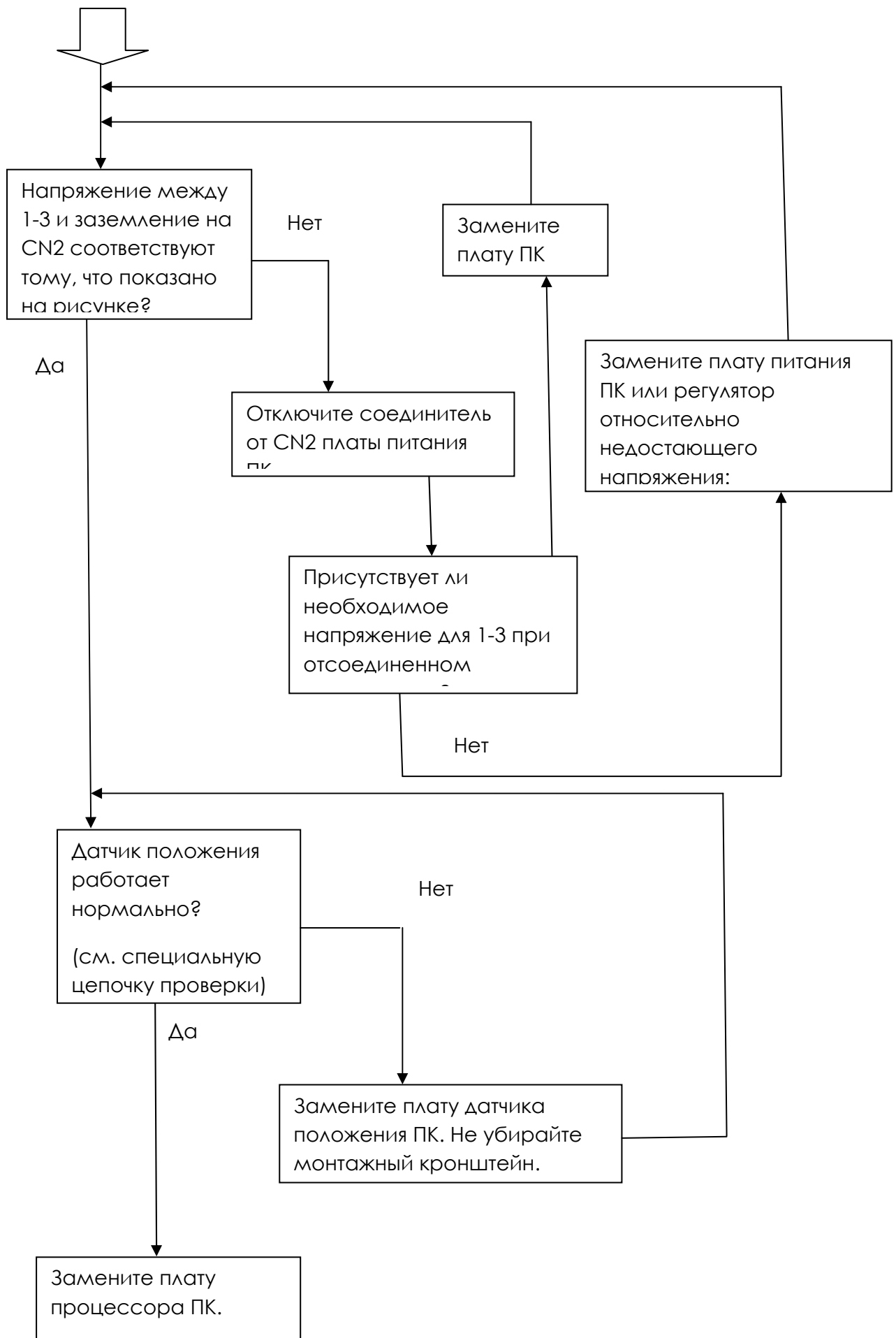
#### 14. Последовательная цепочка разрешения возникающих проблем.

Перед выполнением какой-либо тестовой операции, отключите тормозной резистор. Подключите его только во время калибровки. Когда необходимо заменить плату, повторите процесс самокалибровки балансировочного стенда.

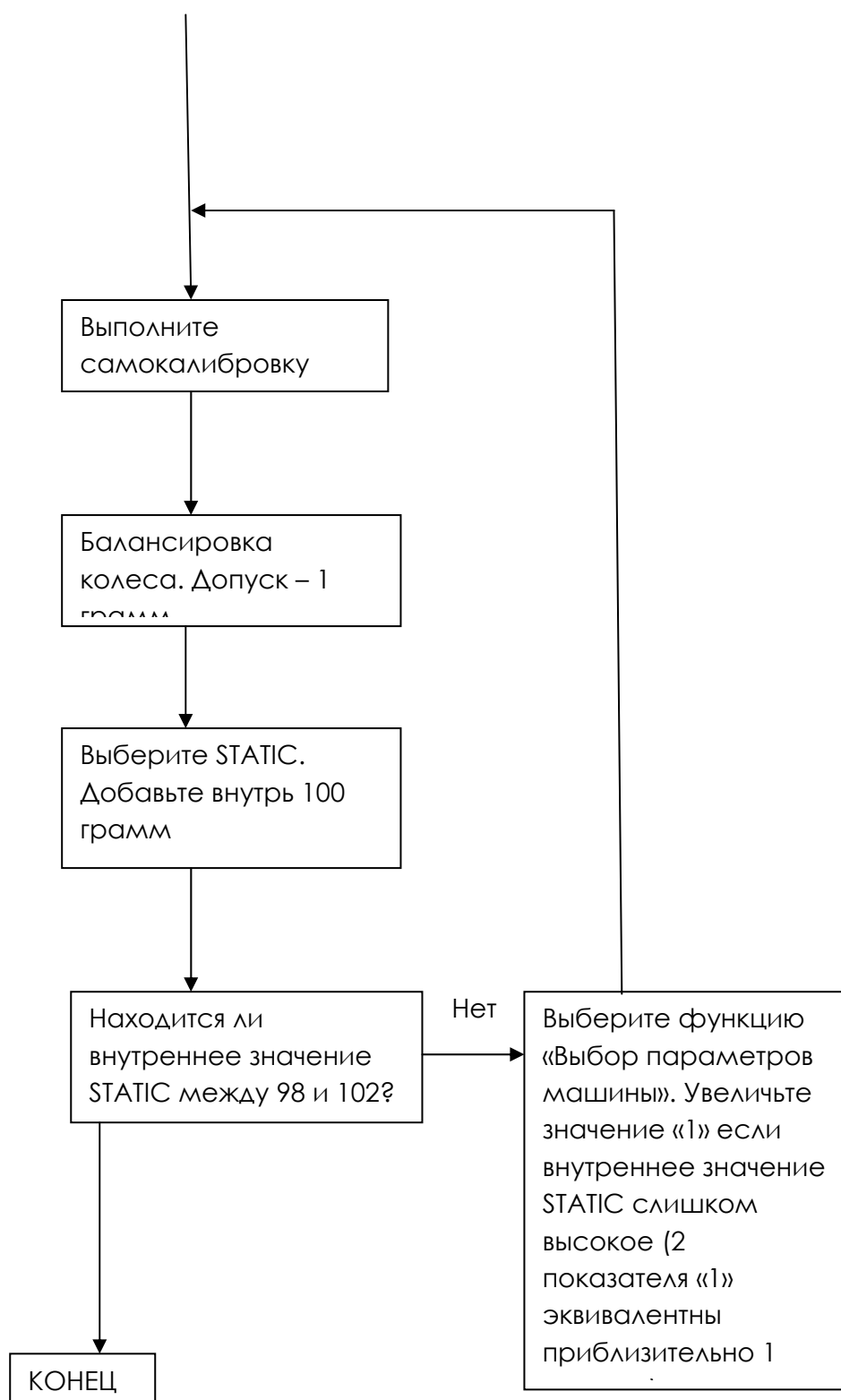
После замены компьютерной платы настройте параметры машины указанные на технической табличке.



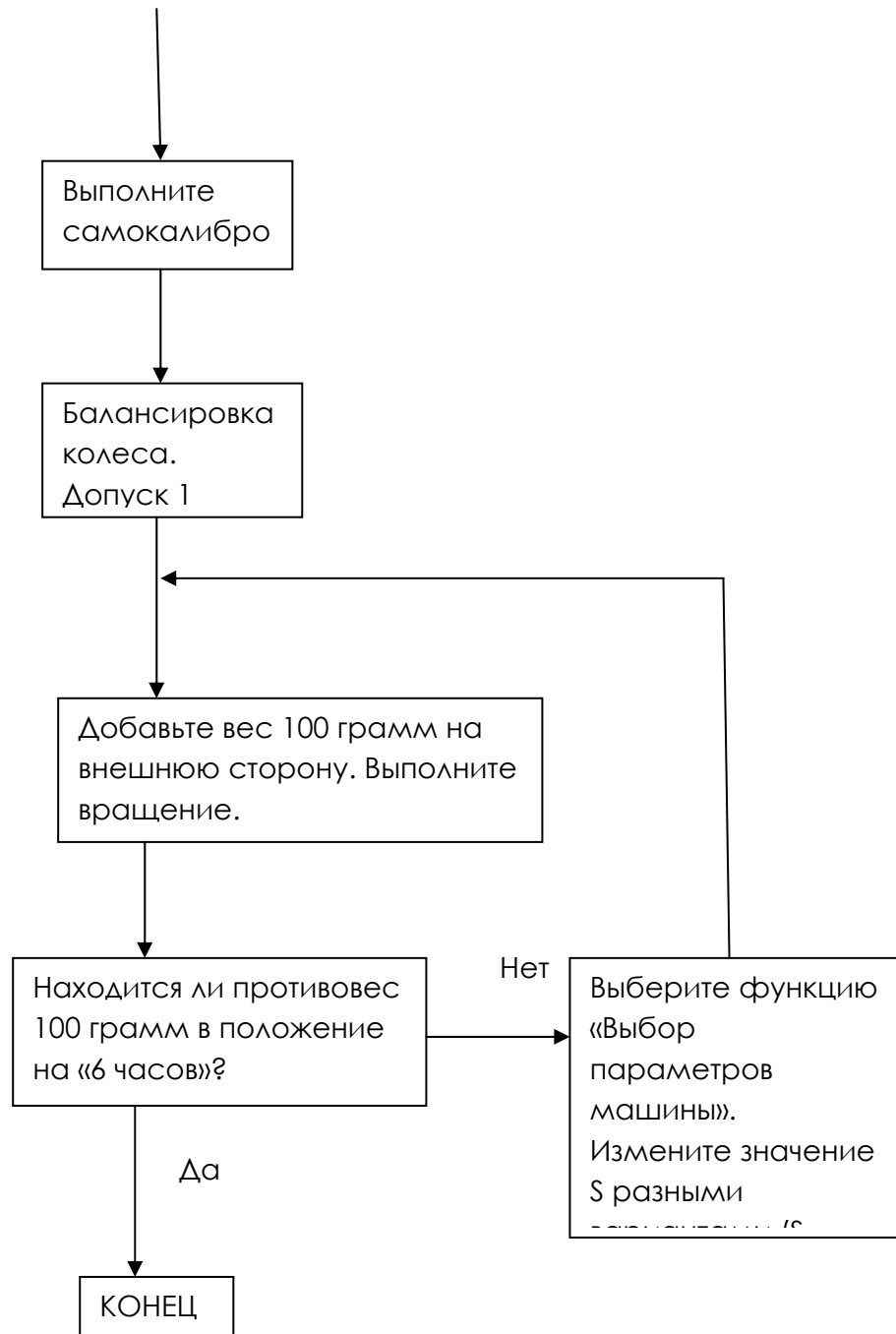




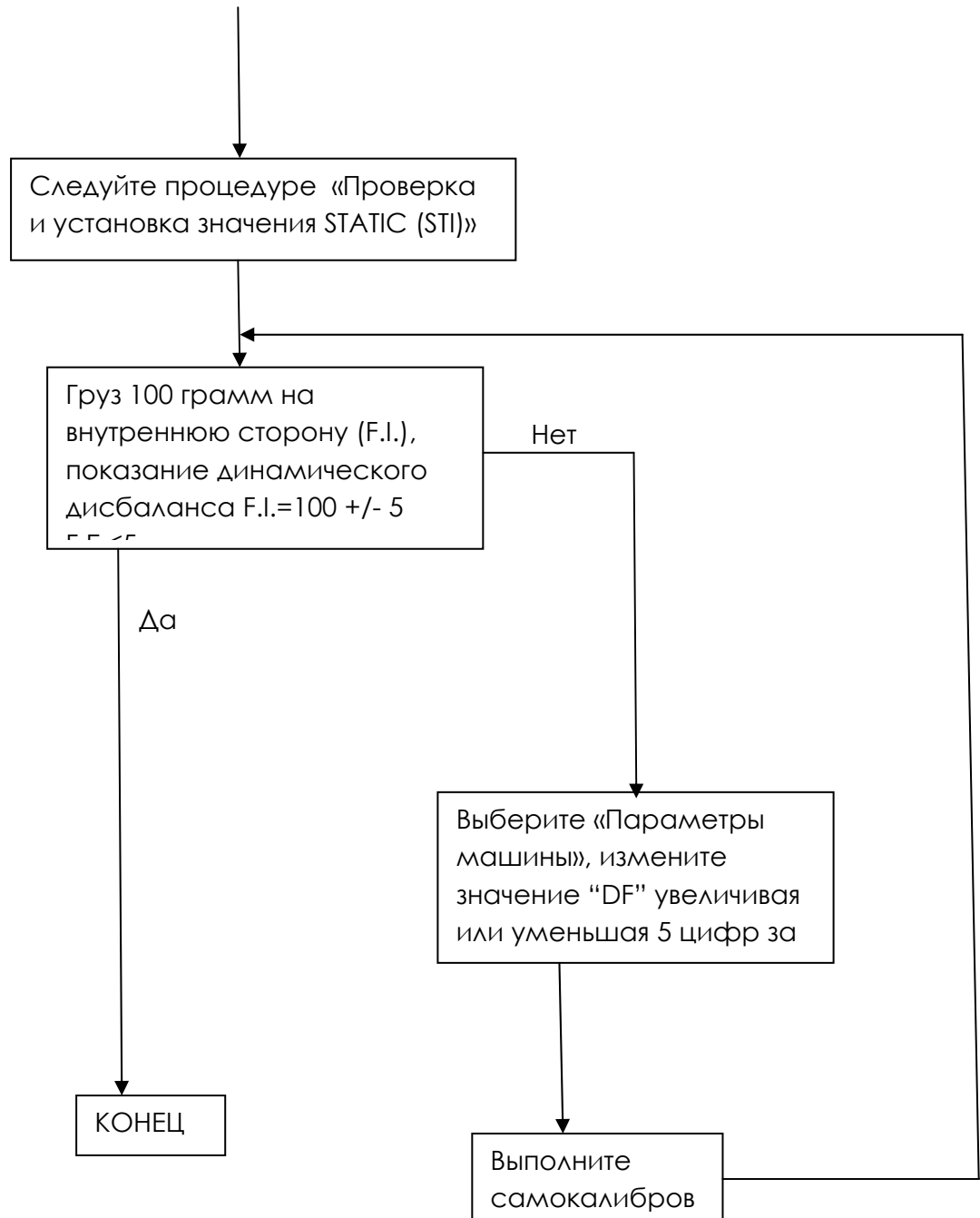
## 14.1. Проверка и установка значения STATIC (STI)



## 14.2. Проверка и установка дисбаланса.



14.3. Проверка и калибровка фиксированного значения расстояния (DF)



15. Схема энергоснабжения (220 В).

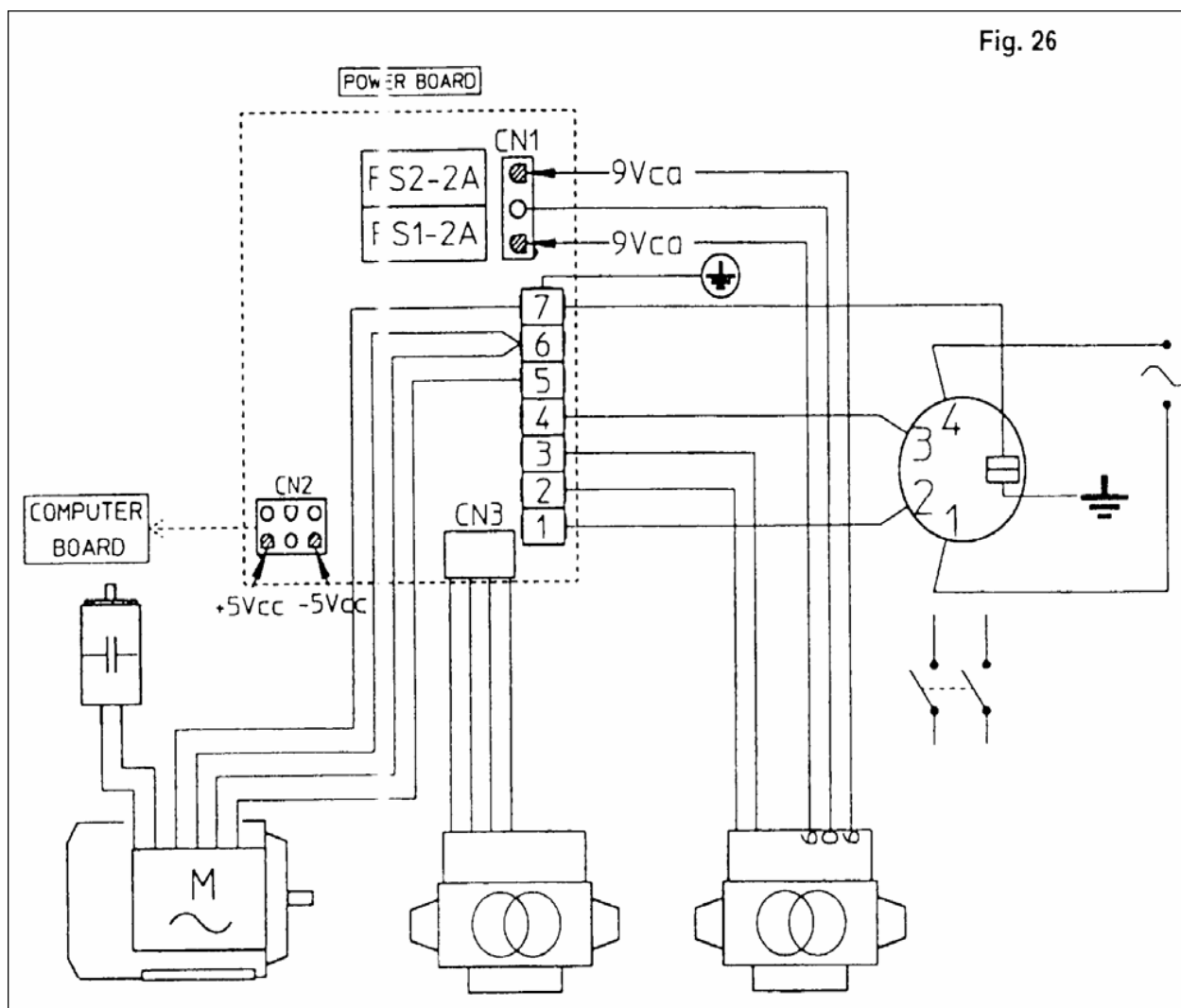
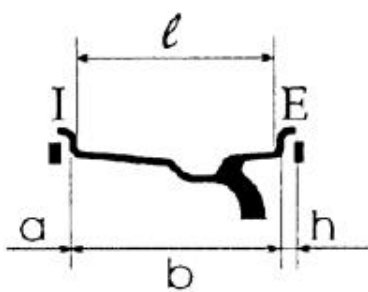


Рис.26

16. Измерение колеса и настройка балансировщика.

ALU  
 "h"  
 $2 \times h = 6$   
 "b" –  
 2  
 "b"  
 $\frac{1}{4}$   
 ALU,



**ALU1**

$a = a \text{ preset} + \frac{3}{4}''$

$b = \text{distance of adapter surface} - 0 - a$

$d_i = d \text{ preset} - 1''$

$d_e = d \text{ preset} - 2 \frac{1}{2}''$



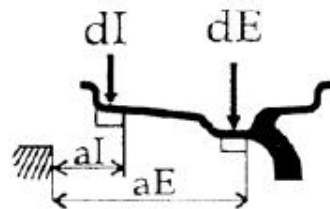
**ALU2**

$a = a \text{ preset}$

$b = \text{distance of adapter surface} - 0 - a$

$d_i = d \text{ preset}$

$d_e = d \text{ preset} - 2 \frac{1}{2}''$



**ALU-S**

$a = a_i \text{ preset} - 8 \text{ mm}$

$b = a_e - a_i$

$d_i = d \text{ preset}$

$d_e = d_i \times 0.8$

I – внутренний

E – внешний

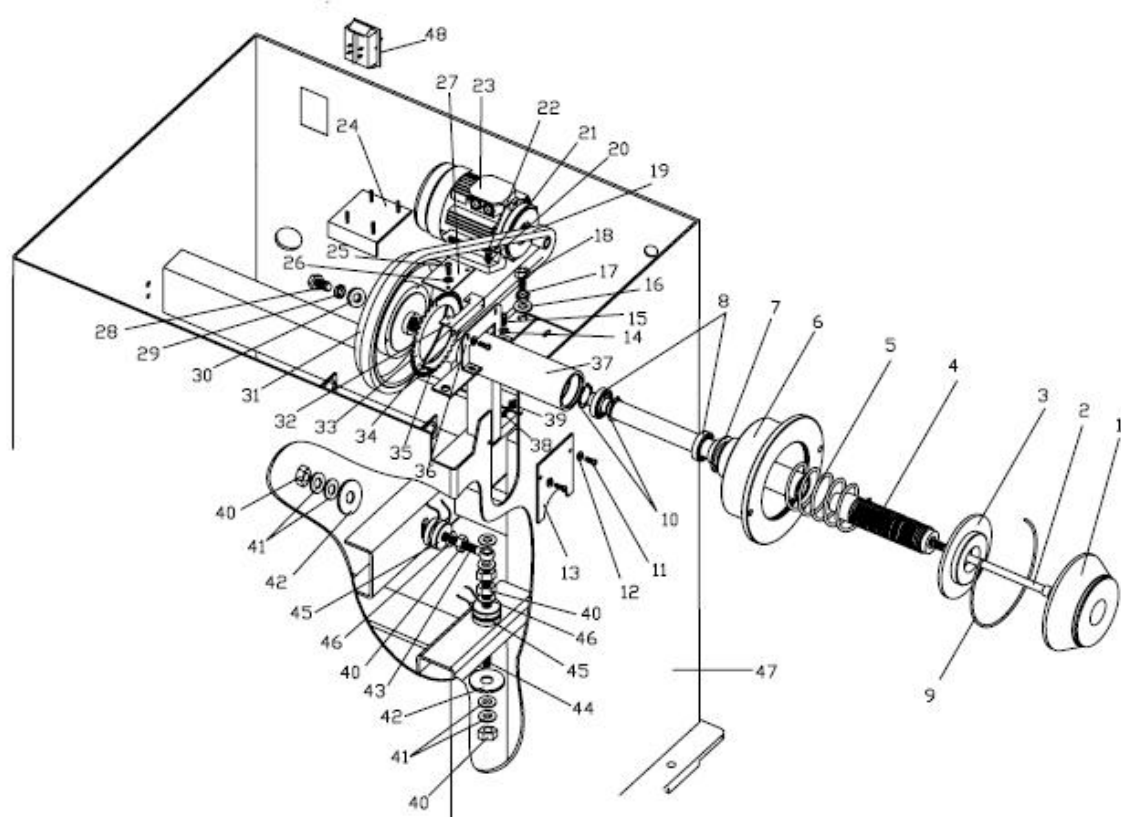
## 17. Список запасных частей

No.	Код	Кол	Описание	No.	Код	Ко	Описание
1	C301010207	3	Конус	106	C301010302	1	Ось
2	GB/T 70	1	Винт M10X160	107	C301010310	2	Пластмассовая втулка
3	C301010206	1	Пластмассовая крышка	108	C301010311	1	Пружина
4	C301010208	1	Резьбовая втулка	109	GB/T 41	1	Гайка M6
5	C301010205	1	Пружина	110	C301010312	1	Обойма
6	C301010204	1	Фланец	111	GB/T 5781	1	Винт M10X55
7	GB/T 893.1	1	Стопорное кольцо Ф50	112	GB/T 95	1	Шайба Ф10
8	GB/T 276	2	Подшипник 6005	113	GB/T 41	1	Гайка M10
9	C301010209	1	Стопорное кольцо Ф145	114	GB/T 95	1	Шайба Ф6
10	GB/T 893.1	2	Стопорное кольцо Ф25	115	GB/T 973	1	Винт M6X7
11	GB/T 973	2	Винт M5X7	116	GB/T 5781	1	Винт M10x55
				117	GB/T 95	4	Шайба Ф8
				118	GB/T 93	2	Пружинная шайба Ф8
				119	GB/T 41	2	Гайка M8
12	GB/T 95	2	Шайба Ф 5	201	GB/T 70	1	Винт M6X15
13	C301010120	1	Пластина	202	C301010402	1	Наконечник рейки
14	GB/T 95	2	Шайба Ф4	203	C301010401	1	Измеритель обода
15	GB/T 973	2	Винт M4X10	204	GB/T 70	5	Винт M6x10
16	GB/T 95	2	Шайба Ф10	205	C301010403	2	Пластмассовая втулка
17	GB/T 93	2	Пружинная шайба Ф10	206	C301010404	2	Стопорное кольцо
18	GB/T 5781	2	Винт M10X25	207	C301010405	1	Пружина
19	GB/T 11544	1	Ремень 380J	208	C301010406	1	Линейка
20	GB/T 95	4	Шайба Ф6	209	GB/T 973	1	Винт M6x8
				210	C322010524	1	Измеритель сцепления
				211	C322010525	1	Шкив станка каркасной
				212	C322010526	2	Направляющий шкив
				213	B203	2	Измерительный датчик
				214	C322010527	1	тяжесть
21	GB/T 93	4	Пружинная шайба Ф6	310	C990112	1	Панель дисплея
22	GB/T 41	4	Гайка M6	311	GB/T 41	4	Гайка M3
23	M7124	1	Двигатель в сборе				
24	C3010105	1	Крепежная пластина с	313	C990206	1	Кронштейн панели дисплея
25	GB/T 973	2	Винт M3X6	314	C990205	3	Пластмассовый кожух
26	GB/T 95	2	Шайба Ф 3	315	GB/T 5781	2	Винт M12x100
27	C3010202	1	Плата позиционирования	316	GB/T 95	2	Шайба Ф12
28	GB/T 5781	1	Винт M10X20	317	C990113	1	Крышка
29	GB/T 93	1	Пружинная шайба Ф10	318	GB/T 973	4	Винт M5X15
30	GB/T 93	1	Шайба Ф10	319	C3010204	1	Кабельная втулка
31	C301010202	1	Маховик	320	GB/T 5781	3	Винт M5X20
32	C301010211	1	Кронштейн	321	GB/T 95	3	Шайба Ф 5
33	C301010212	1	Зубчатое колесо в сборе	322	C301010105	3	Держатель инструмента
34	GB/T 95	3	Шайба Ф 3	323	GB/T 41	3	Гайка M5
35	GB/T 973	3	Винт M3X5	324	GB/T 41	1	Гайка M8
36	C301010210	1	Кронштейн	325	GB/T 95	1	Шайба Ф8
37	C301010201	1	Корпус вала	326	GB/T 41	3	Гайка M6
38	GB/T 5781	2	Винт M5X35	327	C3010208	4	Нейлоновый разделитель
39	GB/T 41	2	Гайка M5	328	GB/T 973	2	Винт M3x10
40	GB/T 41	5	Гайка M10	329	GB/T 41	2	Гайка M4
41	GB/T 1972	4	Шайба-бабочка Ф10	330	GB/T 95	2	Шайба Ф4
42	GB/T 96	2	Шайба Ф10	331	C3010209	1	Плата питания
43	C3010106	1	Сквозной болт (В)	332	C3010210	2	Предохранитель DM5X20-2A
44	C3010107	1	Сквозной болт (Г)	333	C3010211	1	Конденсатор 30 u F
45	C3010203	2	Сенсорный датчик в сборе	334			Клавиатура

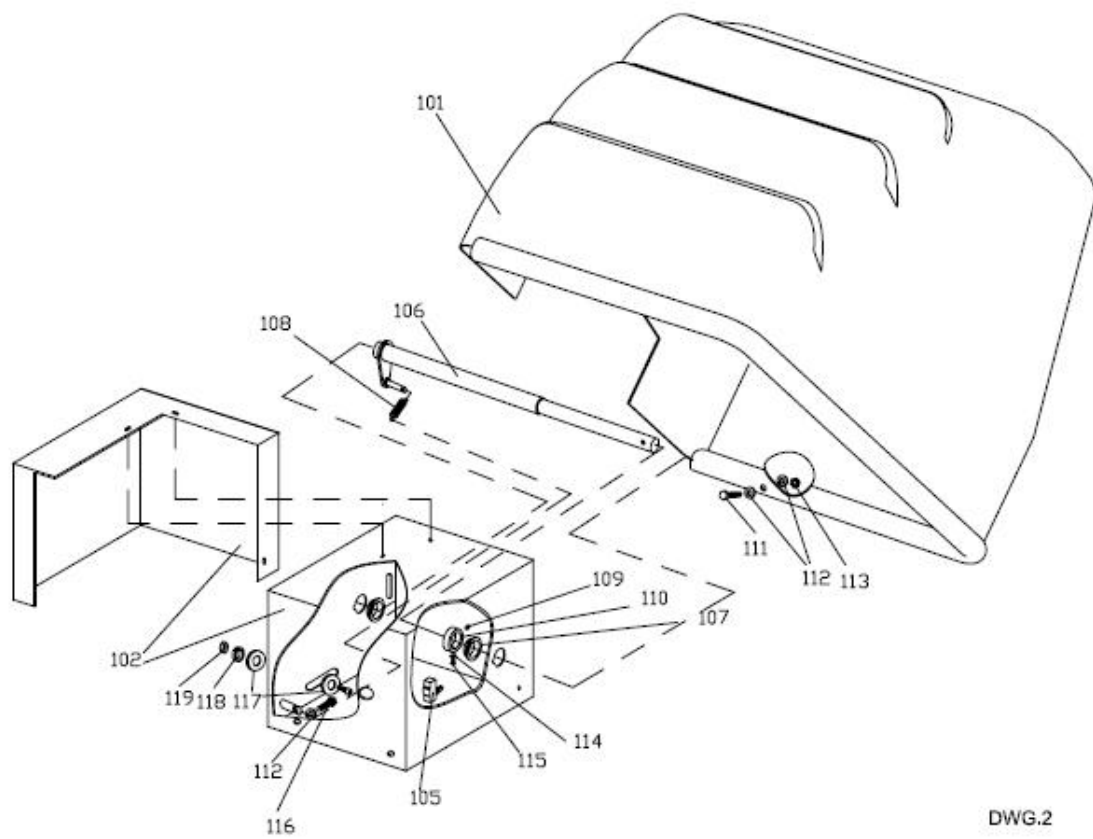
46	GB/T 95	4	Шайба Ф10	335	C322010504	1	Компьютерная плата
47	C3010101	1	Корпус	336	GB/T 95	12	Шайба Ф 3
48	KCD4	1	Переключатель мощности	337	C3010213	1	Резистор 32 Q 50W
101	C301010301	1	Пластмассовый кожух	338	C3010212	1	Трансформатор 30W
102	C99010202	1	Кожух	339	C3010115	1	Электропанель
105	C3010205	1	Выключатель кожуха	340	GB/T 973	4	Винт М3х16



18. Изображения балансировщика колес.

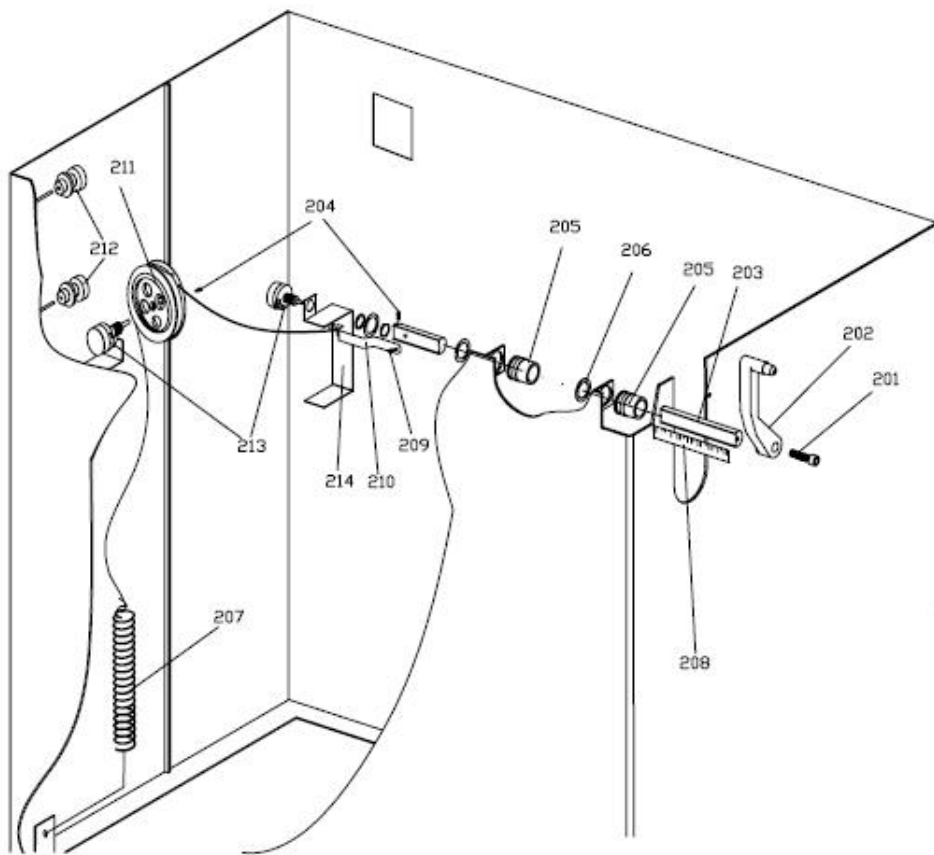


Изобр.1



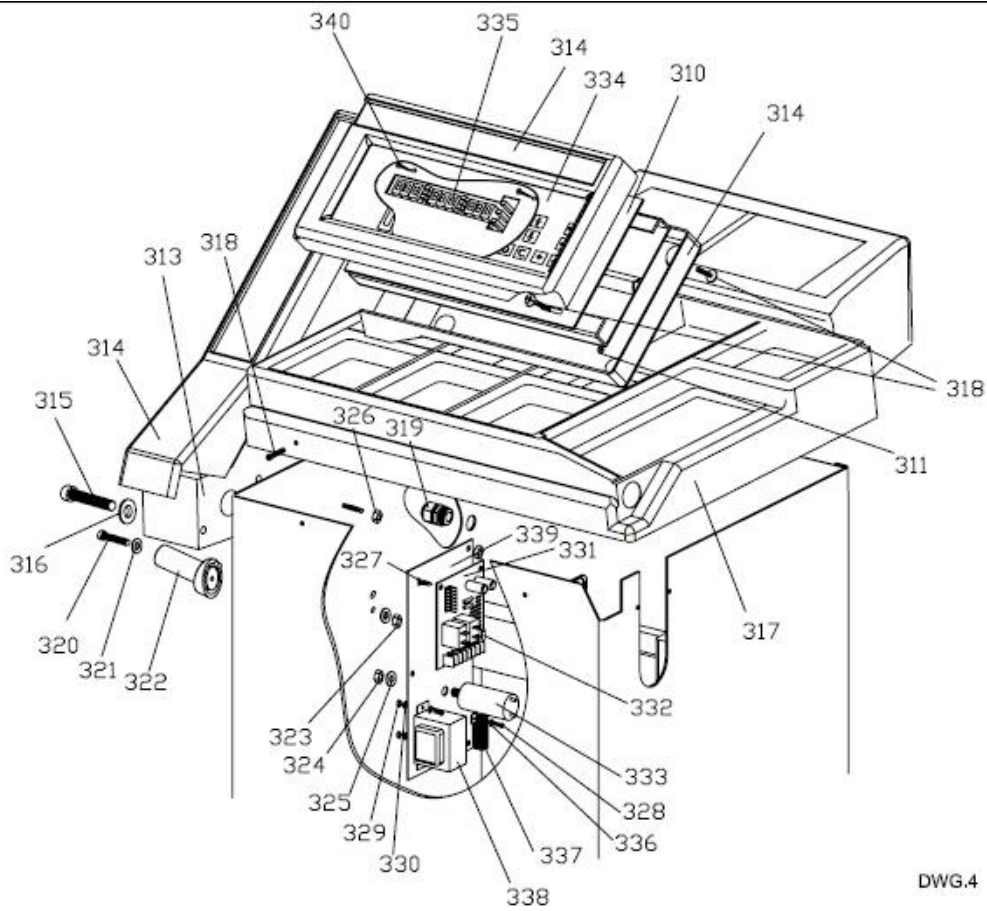
DWG.2

Изобр.2



DWG.3

Изобр.3



DWG.4

Изобр.4

## ВНИМАНИЕ

Изготовитель прилагает к настоящему руководству по эксплуатации ассортимент запчастей и схему сборки изделия только в качестве информационного сопровождения в случае заказов запасных частей и комплектующих. Ни изготовитель, ни дистрибьютор не уполномочивают покупателя на самостоятельное проведение ремонта изделия. Любое обслуживание и ремонт должно выполняться квалифицированными специалистами. Проведение покупателем самостоятельного ремонта означает аннулирование гарантии на данное изделие. Все риски и ответственность за безопасную и безаварийную работу изделия в случае самостоятельного ремонта несет владелец станка.

